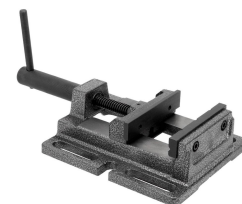
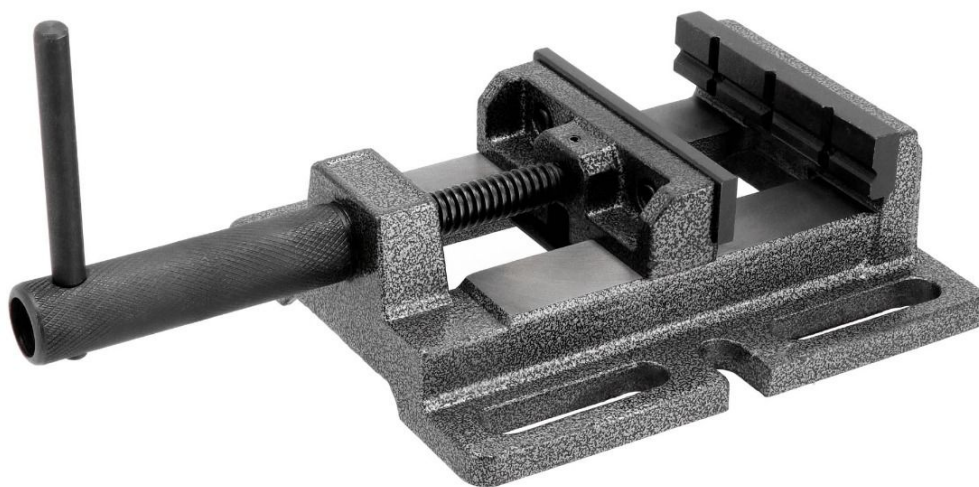


# Stolno-vreteno za bušenje 5" 125 mm

77521



## Product details

EAN	8712418059199
Proizvođač	Airpress Polska Sp. z o.o.
Bruto težina (kg)	4.56 kg
SKU	77521
Širina čeljusti (mm)	125 (5")
Težina (kg)	4.44 kg
Dužina (mm)	210 mm (2.1 dm)
Širina (mm)	375 mm (3.75 dm)
Visina (mm)	75 mm (7.5 cm)
Materijal kućišta	Čelik

## Description

Strojno bušilno vpenjalo 5" (125 mm)

Strojno bušilno vpenjalo 5" širine zaslona 125 mm je čvrst alat, idealan za precizno učvršćivanje elemenata tijekom obrade bušenjem. Izrađeno od čelika, osigurava trajnost i stabilnost, što ga čini nezamjenjivim dijelom opreme radionica i proizvodnih laboratorija.

Ključne značajke

Čvrsta konstrukcija: Vpenjalo izrađeno od visokokvalitetnog čelika, što jamči trajnost i otpornost na oštećenja.

Široki zaslon: Veličina zaslona 125 mm (5") omogućava učvršćivanje većih elemenata, osiguravajući stabilnost i sigurnost rada.

Kompaktne dimenzije: Zahvaljujući ergonomskom dizajnu, vpenjalo je udobno za instalaciju na različitim radnim mjestima.

Tehnička specifikacija

Veličina zaslona: 125 mm (5")

Materijal kućišta: Čelik

Strojno bušilno vpenjalo 5" (125 mm) je idealan izbor za osobe koje trebaju pouzdan alat za stabilno učvršćivanje materijala tijekom bušenja. Čvrsta čelična konstrukcija čini ga izvrsnim rješenjem za svakodnevne zadatke u profesionalnim radionicama i laboratorijima.

