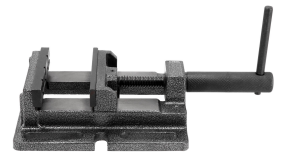
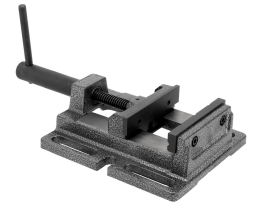
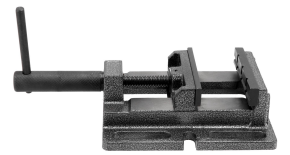
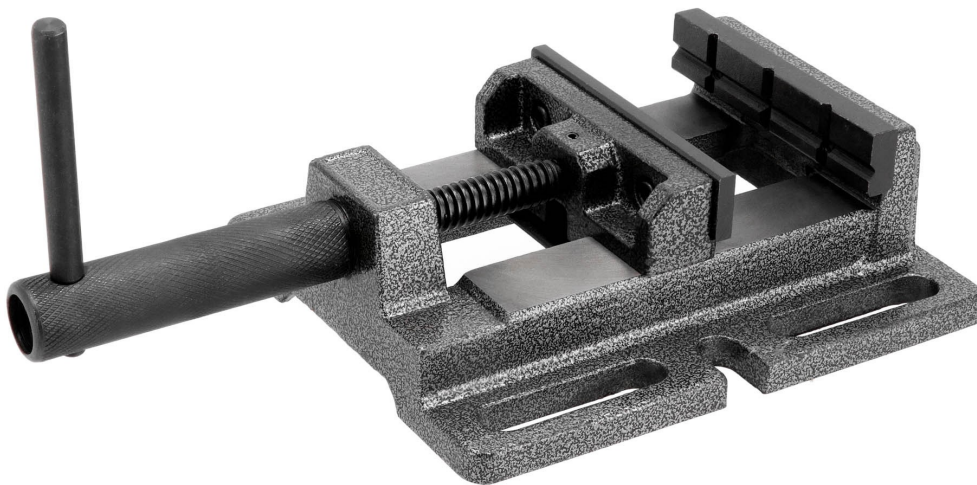


Imadlo za bušenje 4" 100 mm

77520



Product details

EAN	8712418059182
Proizvođač	Airpress Polska Sp. z o.o.
Bruto težina (kg)	3.52 kg
SKU	77520
Širina čeljusti (mm)	100 (4")
Težina (kg)	3.42 kg
Dužina (mm)	180 mm (1.8 dm)
Širina (mm)	325 mm (3.25 dm)
Visina (mm)	70 mm (7 cm)

Description

Strojnička stezna 4" (100 mm)

Strojnička stezna 4" širine stegnjenja 100 mm je kompaktni i izdržljivi alat, odličan za precizno učvršćivanje elemenata tijekom bušenja. Njegova čvrsta konstrukcija osigurava da se savršeno prilagođava raznim radnim zadacima, pružajući stabilnost i preciznost.

Ključne značajke

Čvrsta konstrukcija: Stezna naprava izrađena je od visokokvalitetnih materijala, osiguravajući trajnost i otpornost na intenzivno korištenje.

Širina stegnjenja 100 mm: Omogućuje učvršćivanje srednje velikih elemenata, osiguravajući sigurno držanje materijala tijekom rada.

Kompaktna veličina: Ergonomski dizajn stezne naprave omogućava lako postavljanje i udobno korištenje na različitim radnim stanicama.

Tehnička specifikacija

Veličina stegnjenja: 100 mm (4")

Materijal kućišta: Visoko kvalitetna čelik

Strojnička stezna 4" (100 mm) je pouzdan alat za kućne majstore i profesionalce koji traže preciznost i čvrstoću. Njegova konstrukcija i širina stegnjenja čine ga idealnim izborom za širok spektar radnih zadataka.

